

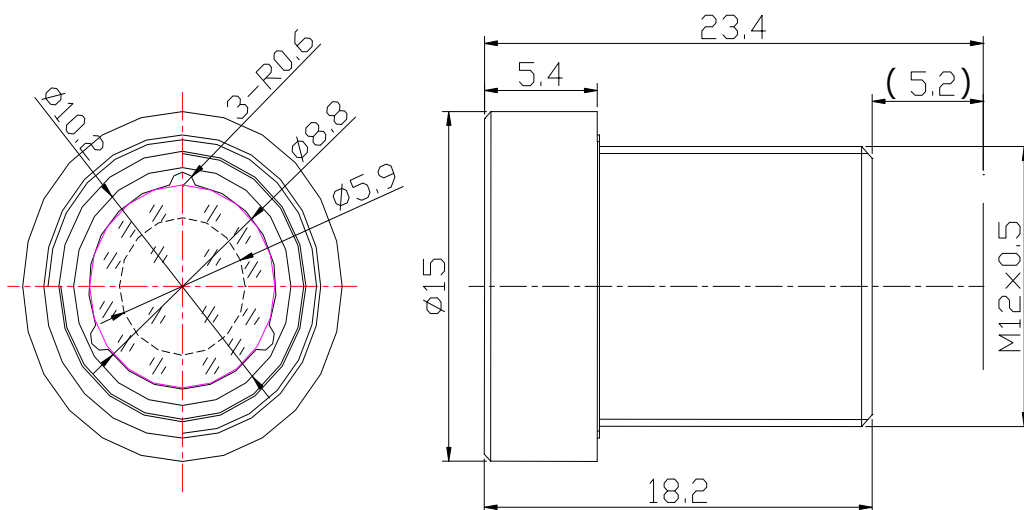
## Parametry

## Fotografia

Typ	<b>2.0 MegaPixel / IR</b>	
Model	DE-MTV3.6.IR-F	
Ogniskowa (mm)	3.6	
Apertura (D/f)	1 / 1.6	
Mocowanie	M12x0.5	
Format	1/2.5"	
Pole widzenia	1/2.5"	D120°xH96°xV72°
	1/2.7"	D110°xH88°xV66°
	1/3"	D106°xH84.8°xV63.6°
Wymiary (mm)	Φ15x18.2	
Waga (g)	6.5 +/- 2	
M.O.D (m)	0.2	
Obsługa	Ostrość	-
	Zbliżenie	-
	Przystoła	Stała



## Wymiary



Tolerancja	Wymiar	0-10	10-30	30-100	Jednostka
	Tolerancja		+/-0.10	+/- 0.2	+/- 0.30