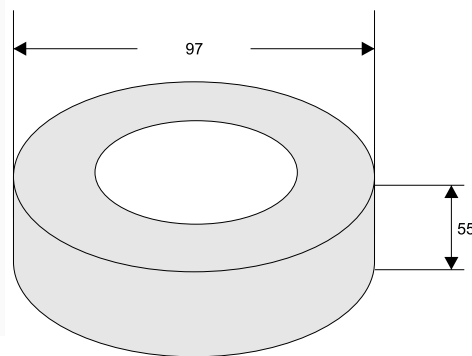


KOD: **AWT039**

v.1.0

NAZWA: **Transformator TOR 80VA/16V/18V/20V**



OPIS

Transformatory przeznaczone są do zasilania urządzeń z sieci energetycznej przy zachowaniu separacji galwanicznej pomiędzy siecią energetyczną 230V AC a zasilanym urządzeniem. Posiadają wbudowane zabezpieczenie termiczne chroniące przed przegrzaniem się transformatora w razie jego przeciążenia (zabezpieczenie niepowracalne).

DANE TECHNICZNE

AWT039 – transformator TOR80VA/16V/18V/20V

| | |
|----------------------------|--|
| Zasilanie | 230V AC / 50Hz |
| Moc | 80VA |
| Napięcie i prąd wyjściowy | 16V/5,0A lub 18V/4,5A lub 20V/4,0A |
| Zabezpieczenie | bezpiecznik topikowy w obwodzie zasilania T630mA |
| Zabezpieczenie termiczne t | bezpiecznik 130°C - niepowracalny (zamontowany w uzwojeniu transformatora) |
| Wymiary | W 97mm, H 55mm |
| Waga netto/brutto | 1,35/1,39[Kg] |
| Długość wyprowadzeń: | |
| Uzwojenie pierwotne L1 | 120mm ±10mm |
| Uzwojenia wtórne L2 | 130mm ±10mm |
| Na wyposażeniu | zestaw montażowy (do montażu w obudowie lub na szynie DIN) |
| Warunki pracy | II klasa środowiskowa, -10°C÷ 40°C, Ta 40B |

SCHEMAT ELEKTRYCZNY.

