

# OBIEKTYW CCTV



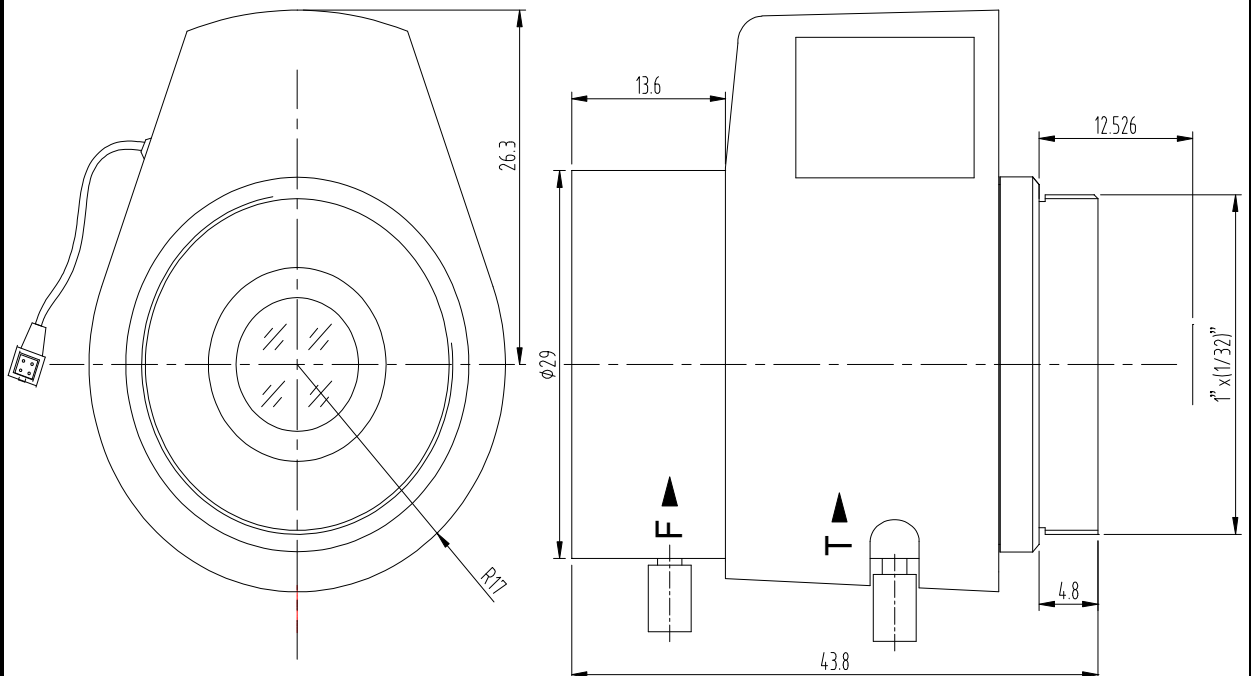
## Parametry

## Fotografia

Typ	<b>1.3 MegaPixel / IR</b>	
Model	DE-RV0820D.IR	
Ogniskowa (mm)	8 ~ 20	
Apertura (D/f)	1 / 1.4	
Mocowanie	CS	
Format	1/3"	
Pole widzenia	D41.2°xH33°xV24.7° ~ D18.1°xH14.5°xV10.8°	
Wymiary (mm)	Φ29x43.8x43.3	
Waga (g)	58 +/- 2	
M.O.D (m)	0.2	
Obsługa	Ostrość	(z blokadą)
	Zbliżenie	(z blokadą)
	Przystosowana	Automatyczna DC



## Wymiary



Tolerancja	Wymiar	0-10	10-30	30-100	Jednostka
	Tolerancja		+/-0.10	+/- 0.2	+/- 0.30



ISO 9001 Quality System  
GJB9001A