

OBIEKTYW CCTV



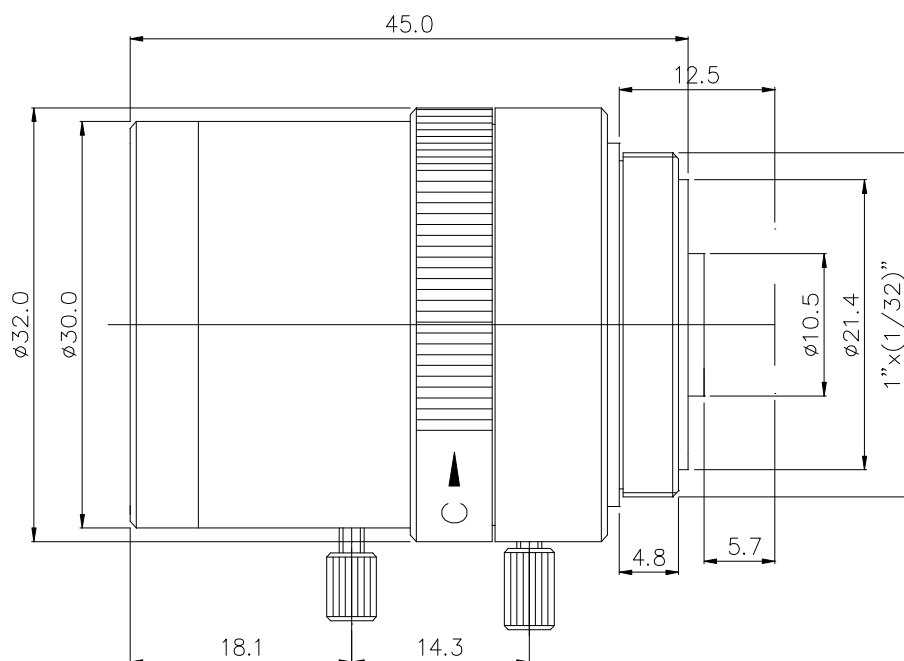
Parametry

Fotografia

Typ	MegaPixel / IR	
Model	DE-RV02812M.IR	
Ogniskowa (mm)	2,8 ~ 12	
Apertura (D/f)	1 / 1.4	
Mocowanie	CS	
Format	1/3"	
Pole widzenia	D115°xH92°xV69° ~ D34°xH27.2°xV20.4°	
Wymiary (mm)	Φ30x45	
Waga (g)	40 +/- 2	
M.O.D (m)	0.2	
Obsługa	Ostrość	(z blokadą)
	Zbliżenie	(z blokadą)
	Przystosna	Ręczna



Wymiary



Tolerancja	Wymiar	0-10	10-30	30-100	Jednostka
	Tolerancja	+/-0.10	+/- 0.2	+/- 0.30	mm



ISO 9001 Quality System
GJB9001A