

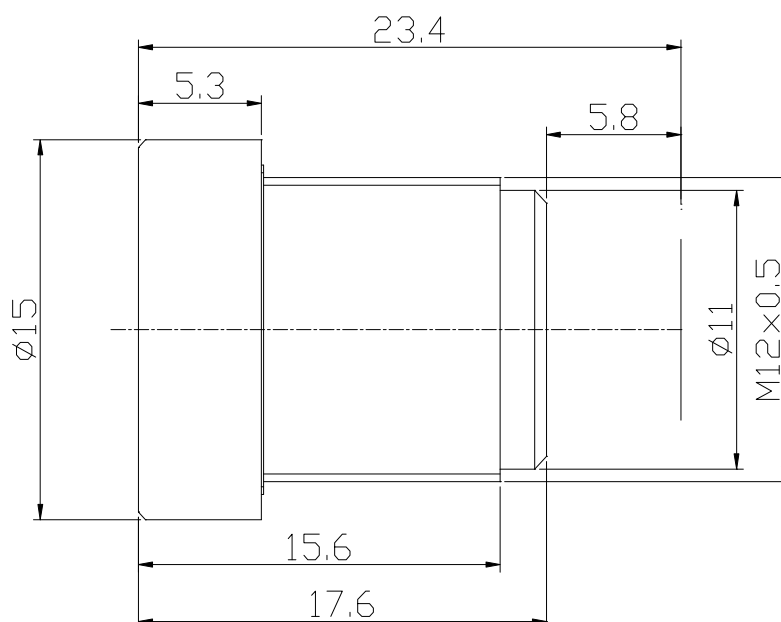
Parametry

Fotografia

Typ		2.0 MegaPixel / IR
Model		DE-MTV3.6.IR
Ogniskowa (mm)		3.6
Apertura (D/f)		1 / 1.6
Mocowanie		M12x0.5
Format		1/2.5"
Pole widzenia	1/2.5"	D120°xH96°xV72°
	1/3"	D106°xH84.8°x63.6°
Wymiary (mm)		Φ15x17.6
Waga (g)		6.3 +/- 2
M.O.D (m)		0.2
Obsługa	Ostrość	-
	Zbliżenie	-
	Przystona	Stała



Wymiary



Tolerancja	Wymiar	0-10	10-30	30-100	Jednostka
	Tolerancja		+/-0.10	+/- 0.2	+/- 0.30