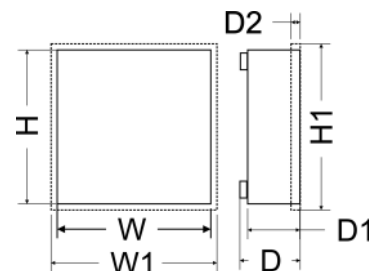


KOD:
TYP:

HPSB 11A12E v.1.0
HPSB 13,8V/10A/65Ah zasilacz buforowy, impulsowy

PL



Cechy zasilacza:

- bezprzerwowe zasilanie DC 13,8V/10A
- miejsce na akumulator 65Ah/12V
- szeroki zakres napięcia zasilania AC 176÷264V
- wysoka sprawność 83%
- kontrola ładowania i konserwacji akumulatora
- ochrona akumulatora przed nadmiernym rozładowaniem (UVP)
- prąd ładowania akumulatora 1A/4A, przełączany zworką
- zabezpieczenie wyjścia akumulatora przed zwarciem i odwrotnym podłączeniem
- sygnalizacja optyczna LED
- zabezpieczenia:
 - przeciwzwarciowe SCP
 - nadnapięciowe OVP
 - przepięciowe (wejście AC)
 - antysabotażowe
 - przeciążeniowe OLP

OPIS

Zasilacz buforowy przeznaczony jest do nieprzerwanego zasilania urządzeń wymagających stabilizowanego napięcia **12 V DC (+/-15%)**. Zasilacz dostarcza napięcia **U=13,8 V DC** o wydajności prądowej:

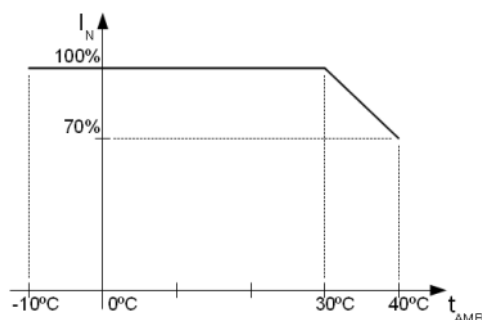
1. Prąd wyjściowy 10A + 1A ładowanie akumulatora

2. Prąd wyjściowy 7A + 4A ładowanie akumulatora

Sumaryczny prąd odbiorników + akumulator wynosi max. 11A.

W przypadku zaniku napięcia sieciowego następuje natychmiastowe przełączenie na zasilanie akumulatorowe. Zasilacz skonstruowany jest w oparciu o moduł zasilacza impulsowego, o wysokiej sprawności energetycznej i umieszczony w obudowie metalowej (kolor RAL 9003) z miejscem na akumulator 65Ah/12V. Obudowa wyposażona jest w mikroprzełącznik sygnalizujący otwarcie drzwiczek (czołówki).

| DANE TECHNICZNE | |
|---|--|
| Typ zasilacza | A (EPS - External Power Source) |
| Zasilanie | 176÷264V AC 50÷60Hz |
| Pobór prądu | 1,4A@230VAC max. |
| Moc zasilacza | 155W max. |
| Sprawność | 83% |
| Napięcie wyjściowe | 13,8V DC – praca buforowa 9,5V÷13,8V DC – praca bateryjna |
| Prąd wyjściowy | 10A + 1A ładowanie akumulatora 7A + 4A ładowanie akumulatora |
| Prąd wyjściowy $t_{AMB} < 30^{\circ}\text{C}$ | 10A + 1A ładowanie akumulatora - patrz wykres 1 7 A + 4A ładowanie akumulatora - patrz wykres 1 |
| Prąd wyjściowy $t_{AMB} = 40^{\circ}\text{C}$ | 6,7 A + 1A ładowanie akumulatora - patrz wykres 1 3,7 A + 4A ładowanie akumulatora - patrz wykres 1 |
| Zakres regulacji napięcia wyjściowego | 12÷14VDC |
| Napięcie tętnienia | 120mV p-p max. |
| Prąd ładowania akumulatora | 1A lub 4A max. @ 65Ah ($\pm 5\%$) – przełączany zworką |
| Zabezpieczenie przed zwarcie SCP | elektroniczne |
| Zabezpieczenie w obwodzie akumulatora OLP | bezpiecznik polimerowy |
| Zabezpieczenie nadnapięciowe OVP | $U > 115\% \div 150\%$ napięcia wyjściowego - odłączenie napięcia wyjściowego, przywracane automatycznie |
| Zabezpieczenie akumulatora przed nadmiernym rozładowaniem UVP | $U < 9,5 \text{ V } (\pm 5\%)$ – odłączenie zacisku akumulatora |
| Optyczna sygnalizacja pracy | tak - diody LED |
| Warunki pracy | II klasa środowiskowa, $-10^{\circ}\text{C} \div 40^{\circ}\text{C}$ |
| Obudowa | metalowa IP20, kolor RAL9003 |
| Wymiary | 350 x 400 x 170+8 (355 x 405 x 178) (WxHxD) |
| Waga netto/brutto | 6,08kg/ 6,48kg |
| Miejsce na akumulator | 65Ah/12V (SLA) max. |
| Zamykanie | wkręt walcowy x 2 (z czoła), możliwość montażu zamka |
| Zabezpieczenie antysabotażowe | 1x mikrowyłącznik: otwarcie obudowy 0,5A@50VDC max, NC |
| Uwagi | obudowa posiada dystans od ściany (podłoża) - 8 mm chłodzenie zasilacza: konwekcyjne, złącza: Zasilanie: $\Phi 0,63 \div 2,5$ I/O PCB : $\Phi 0,41 \div 1,63$, wyjścia akumulatora: 6,3F-2,5/40cm. |



Wykres 1. Dopuszczalny prąd wyjściowy zasilacza w zależności od temperatury otoczenia.

Zasilacz serii HPSB

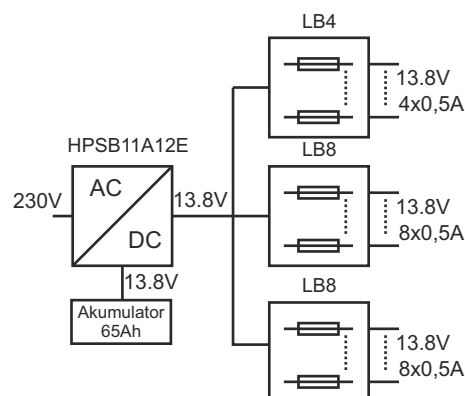


Zasilacz buforowy, impulsowy 13,8V/DC, bez automatycznej kontroli pracy

Opcjonalne konfiguracje zasilacza

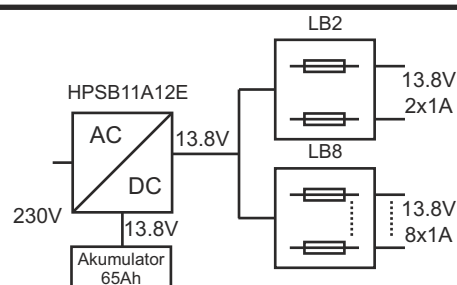
Zasilacz buforowy HPSB 13,8V/20x0,5A/65Ah.

- HPSB11A12E + 2xLB8 16x0,5A (AWZ578 lub AWZ580)
+ LB4 4x0,5A (AWZ574 lub AWZ576) +65Ah



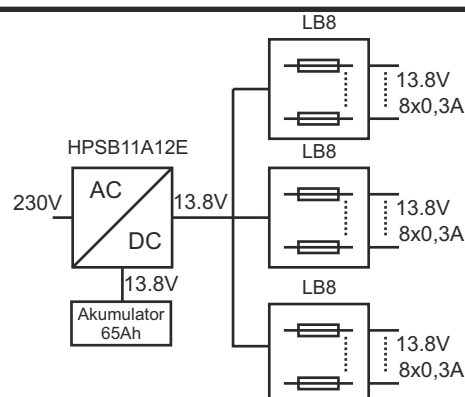
Zasilacz buforowy HPSB 13,8V/10x1A/65Ah.

- HPSB11A12E + LB8 8x1A (AWZ579 lub AWZ580)
+ LB2 2x1A (AWZ585 lub AWZ586) + 65Ah



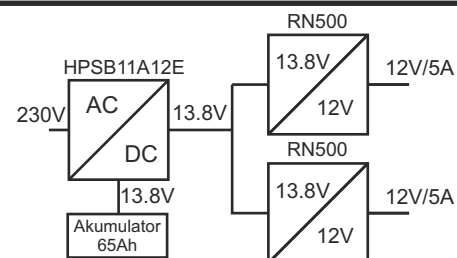
Zasilacz buforowy HPSB 13,8V/24x0,3A/65Ah.

- HPSB11A12E + 3xLB8 24x0,3A (AWZ577 lub AWZ580) + 65Ah



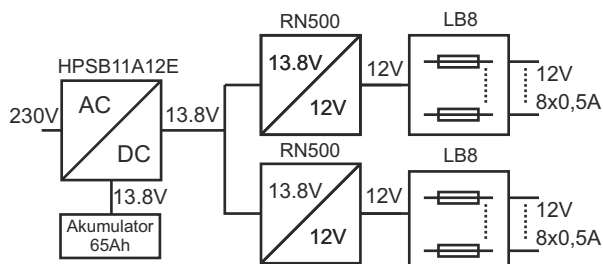
Zasilacz buforowy HPSB 13,8V/12V/2x5A/65Ah.

- HPSB11A12E + 2xRN500(13,8V/12V) + 65Ah



Zasilacz buforowy HPSB 13,8V/12V/16x0,5A/65Ah.

- HPSB11A12E + 2xRN500(13,8V/12V) + 2xLB8
16x0,5A (AWZ578 lub AWZ580)+ 65Ah



Zasilacz serii HPSB

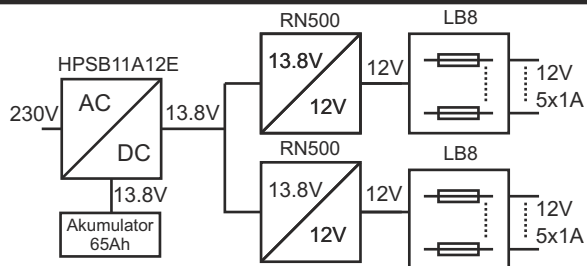


Zasilacz buforowy, impulsowy 13,8V/DC, bez automatycznej kontroli pracy

Opcjonalne konfiguracje zasilacza

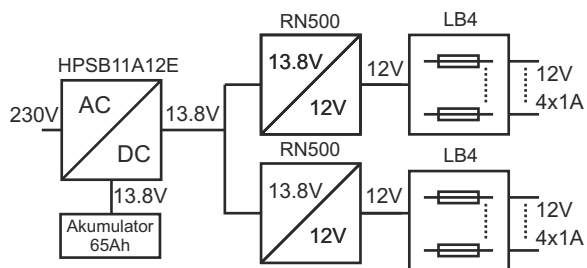
Zasilacz buforowy HPSB 13,8V/12V/10x1A/65Ah.

- HPSB11A12E + 2xRN500(13,8V/12V) + 2xLB8
10x1A (AWZ579 lub AWZ580)+ 65Ah



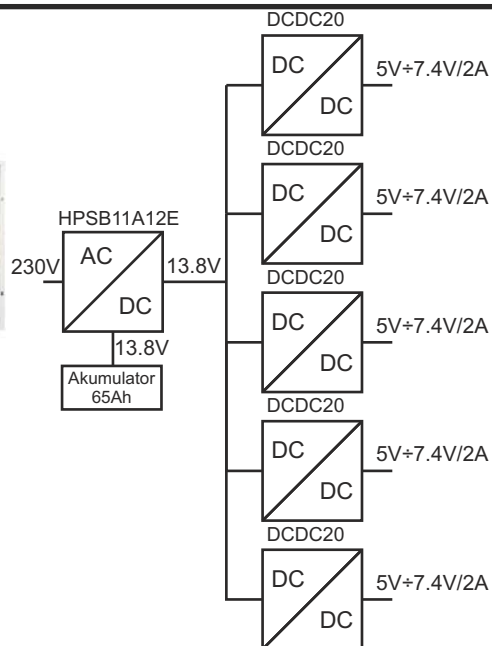
Zasilacz buforowy HPSB 13,8V/12V/8x1A/65Ah.

- HPSB11A12E + 2xRN500(13,8V/12V) + 2xLB4
8x1A (AWZ575 lub AWZ576)+ 65Ah



Zasilacz buforowy HPSB 13,8V/4x5V÷7,4V/5x2A/65Ah.

- HPSB11A12E + 5xDCDC20 (5V÷7,4V/5x2A) + 65Ah



Zasilacz buforowy HPSB 13,8V/3x5V÷7,4V/3x2A/65Ah.

- HPSB11A12E + 3xDCDC20 (5V÷7,4V/5x2A)
+3xLB2 6x1A (AWZ585 lub AWZ586) + 65Ah

