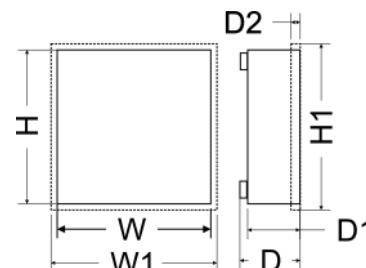


KOD:
TYP:

HPSB 11A12D v.1.0
HPSB 13,8V/10A/40Ah zasilacz buforowy, impulsowy

PL



Cechy zasilacza:

- bezprzerwowe zasilanie DC 13,8V/10A
- miejsce na akumulator 40Ah/12V
- szeroki zakres napięcia zasilania AC 176÷264V
- wysoka sprawność 83%
- kontrola ładowania i konserwacji akumulatora
- ochrona akumulatora przed nadmiernym rozładowaniem (UVP)
- prąd ładowania akumulatora 1A/4A, przełączany zworką
- zabezpieczenie wyjścia akumulatora przed zwarciami i odwrotnym podłączeniem
- sygnalizacja optyczna LED
- zabezpieczenia:
 - przeciwzwarciowe SCP
 - nadnapięciowe OVP
 - przepięciowe (wejście AC)
 - antysabotażowe
 - przeciążeniowe OLP

OPIS

Zasilacz buforowy przeznaczony jest do nieprzerwanego zasilania urządzeń wymagających stabilizowanego napięcia **12 V DC (+/-15%)**. Zasilacz dostarcza napięcia **U=13,8 V DC** o wydajności prądowej:

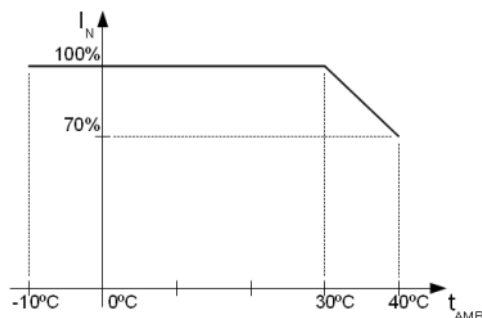
1. Prąd wyjściowy 10A + 1A ładowanie akumulatora

2. Prąd wyjściowy 7A + 4A ładowanie akumulatora

Sumaryczny prąd odbiorników + akumulator wynosi max. 11A.

W przypadku zaniku napięcia sieciowego następuje natychmiastowe przełączenie na zasilanie akumulatorowe. Zasilacz skonstruowany jest w oparciu o moduł zasilacza impulsowego, o wysokiej sprawności energetycznej i umieszczony w obudowie metalowej (kolor RAL 9003) z miejscem na akumulator 40Ah/12V. Obudowa wyposażona jest w mikroprzełącznik sygnalizujący otwarcie drzwiczek (czołówki).

DANE TECHNICZNE	
Typ zasilacza	A (EPS - External Power Source)
Zasilanie	176÷264V AC 50÷60Hz
Pobór prądu	1,4A@230VAC max.
Moc zasilacza	155W max.
Sprawność	83%
Napięcie wyjściowe	13,8V DC – praca buforowa 9,5V÷13,8V DC – praca bateryjna
Prąd wyjściowy	10A + 1A ładowanie akumulatora 7A + 4A ładowanie akumulatora
Prąd wyjściowy $t_{AMB}<30^{\circ}\text{C}$	10A + 1A ładowanie akumulatora - patrz wykres 1 7A + 4A ładowanie akumulatora - patrz wykres 1
Prąd wyjściowy $t_{AMB}=40^{\circ}\text{C}$	6,7 A + 1,0A ładowanie akumulatora - patrz wykres 1 3,7 A + 4,0A ładowanie akumulatora - patrz wykres 1
Zakres regulacji napięcia wyjściowego	12÷14VDC
Napięcie tętnienia	120mV p-p max.
Prąd ładowania akumulatora	1A lub 4A max. @ 40Ah ($\pm 5\%$) – przełączany zworką
Zabezpieczenie przed zwarcie SCP	elektroniczne
Zabezpieczenie w obwodzie akumulatora OLP	bezpiecznik polimerowy
Zabezpieczenie nadnapięciowe OVP	$U > 115\% \div 150\%$ napięcia wyjściowego - odłączenie napięcia wyjściowego, przywracane automatycznie
Zabezpieczenie akumulatora przed nadmiernym rozładowaniem UVP	$U < 9,5 \text{ V } (\pm 5\%)$ – odłączenie zacisku akumulatora
Optyczna sygnalizacja pracy	tak - diody LED
Warunki pracy	II klasa środowiskowa, $-10^{\circ}\text{C} \div 40^{\circ}\text{C}$
Obudowa	metalowa IP20, kolor RAL9003
Wymiary	325 x 355 x 170+8 (320 x 350 x 170) (WxHxD)
Waga netto/brutto	5,50kg/ 5,80kg
Miejsce na akumulator	40Ah/12V (SLA) max.
Zamykanie	wkręt walcowy x 2 (z czoła), możliwość montażu zamka
Zabezpieczenie antysabotażowe	1x mikrowyłącznik: otwarcie obudowy 0,5A@50VDC max, NC
Uwagi	obudowa posiada dystans od ściany (podłoża) - 8 mm chłodzenie zasilacza: konwekcyjne, złącza: Zasilanie: $\Phi 0,63 \div 2,5$ I/O PCB : $\Phi 0,41 \div 1,63$, wyjścia akumulatora: 6,3F-2,5/40cm.



Wykres 1. Dopuszczalny prąd wyjściowy zasilacza w zależności od temperatury otoczenia.

Zasilacz serii HPSB

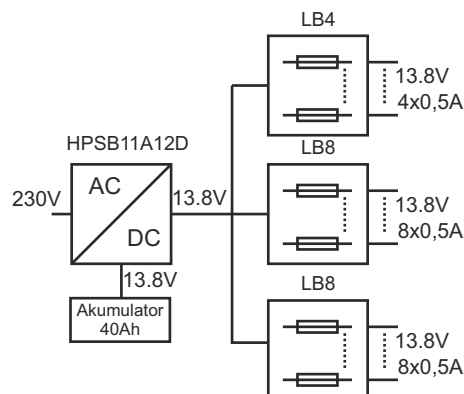


Zasilacz buforowy, impulsowy 13,8V/DC, bez automatycznej kontroli pracy

Opcjonalne konfiguracje zasilacza

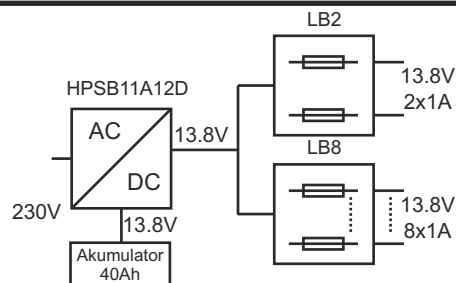
Zasilacz buforowy HPSB 13,8V/20x0,5A/40Ah.

- HPSB11A12D + 2xLB8 16x0,5A (AWZ578 lub AWZ580)
+ LB4 4x0,5A (AWZ574 lub AWZ576) + 40Ah



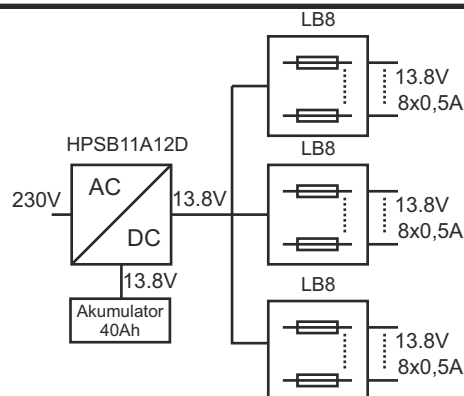
Zasilacz buforowy HPSB 13,8V/10x1A/40Ah.

- HPSB11A12D + LB8 8x1A (AWZ579 lub AWZ580)
+ LB2 2x1A (AWZ585 lub AWZ586) + 40Ah



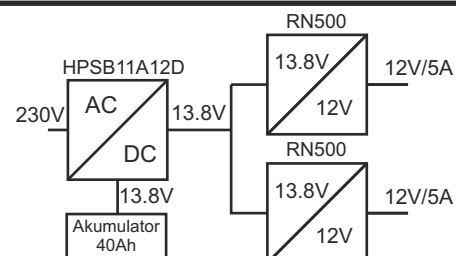
Zasilacz buforowy HPSB 13,8V/24x0,3A/40Ah.

- HPSB11A12D + 3xLB8 24x0,3A (AWZ577 lub AWZ580) + 40Ah



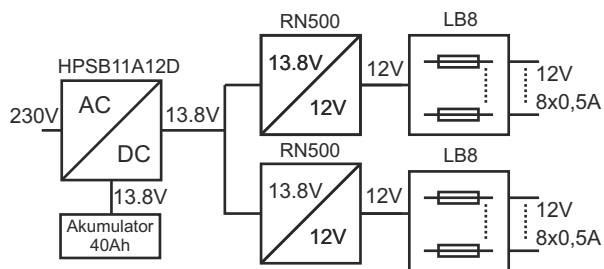
Zasilacz buforowy HPSB 13,8V/12V/2x5A/40Ah.

- HPSB11A12D + 2xRN500(13,8V/12V) + 40Ah



Zasilacz buforowy HPSB 13,8V/12V/16x0,5A/40Ah.

- HPSB11A12D + 2xRN500(13,8V/12V) + 2xLB8 16x0,5A (AWZ578 lub AWZ580) + 40Ah



Zasilacz serii HPSB

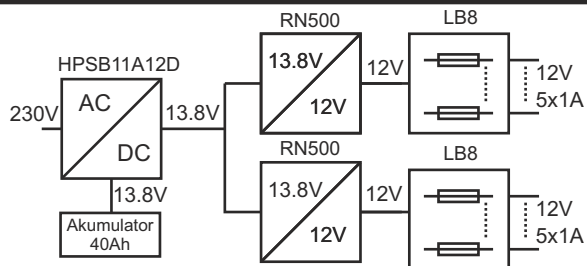


Zasilacz buforowy, impulsowy 13,8V/DC, bez automatycznej kontroli pracy

Opcjonalne konfiguracje zasilacza

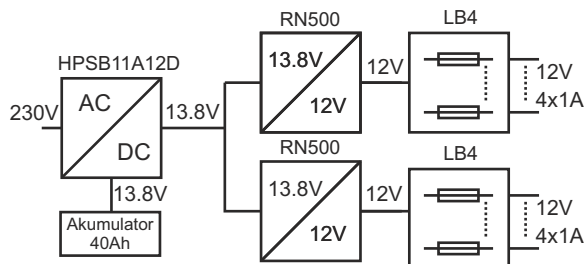
Zasilacz buforowy HPSB 13,8V/12V/10x1A/40Ah.

- HPSB11A12D + 2xRN500(13,8V/12V) + 2xLB8 10x1A (AWZ579 lub AWZ580) + 40Ah



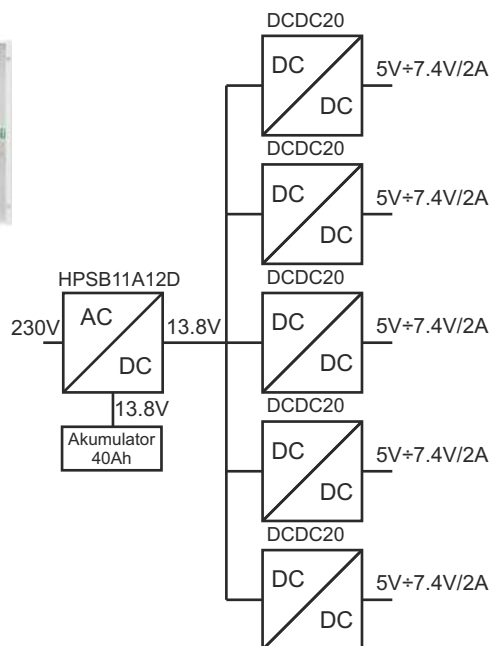
Zasilacz buforowy HPSB 13,8V/12V/8x1A/40Ah.

- HPSB11A12D + 2xRN500(13,8V/12V) + 2xLB4 8x1A (AWZ575 lub AWZ576) + 40Ah



Zasilacz buforowy HPSB13,8V/5x5V÷7,4V/5x2A/40Ah.

- HPSB11A12D + 5xDCDC20 (5V÷7,4V/5x2A) + 40Ah



Zasilacz serii HPSB

Zasilacz buforowy, impulsowy 13,8V/DC, bez automatycznej kontroli pracy



Opcjonalne konfiguracje zasilacza

Zasilacz buforowy HPSB 13,8V/5x5V÷7,4V/10x1A/40Ah.

- HPSB11A12D + 5xDCDC20 (5V÷7,4V/5x2A) + 5xLB2
10x1A (AWZ585 lub AWZ586) + 40Ah

