

# 2/4 MP Mini Kamery IP Kopułkowe, H.265 Wandalo-odporne z IR



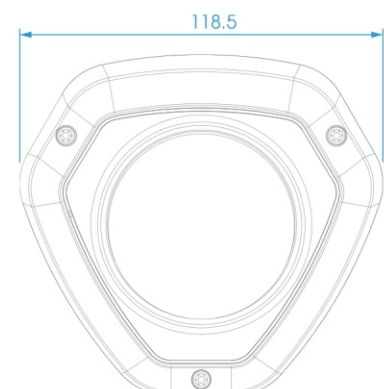
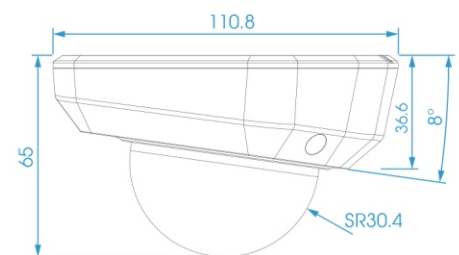
MS-C2973-PB/MS-C4473-PB



## KLUCZOWE CECHY

- Przetwornik STARLIGHT o niesamowitej czułości - 0.002Lx
- Funkcja Super WDR do 140dB
- Wydajny algorytm kompresji obrazu H.265
- Funkcja Dzień/Noc z mechanicznie usuwanym filtrem ICR
- Web server z możliwością obsługi przez IE/Firefox/Chrome/Safari
- Wbudowany 3D-DNR, Maski prywatności, Detekcja ruchu
- Port kart Micro SD/SDHC/SDXC dla zapisu lokalnego
- Zintegrowany oświetlacz IR LED o efektywnym zasięgu do 20m
- Kompatybilność ze standardem PoE 802.3af
- Obsługa ONVIF Profile S
- Wbudowany mikrofon

## WYMIARY (mm)



## OBSŁUGIWANE PRZEGLĄDARKI



Firefox



IE



Chrome



Safari

# Specyfikacja modeli

	Model	MS-C2973-PB (2.0MP)	MS-C4473-PB (4.0MP)
Kamera	Przetwornik obrazu	1/2.8" Progressive Scan CMOS	1/3" Progressive Scan CMOS
	Czułość na minimalne oświetlenie	Kolor: 0.002Lux@F1.2 Cz/B: 0lux z zał. oświetlaczem IR	Kolor: 0.008Lux@F1.2 Cz/B: 0lux z zał. oświetlaczem IR
	WDR	Super WDR do 140dB	Super WDR do 120dB
	Obiektyw	3.6mm @F1.6	
	Mocowanie	M12	
	Pole widzenia	H67.2°(3.6mm)	
	Czas migawki	1/100000s~1/5s	
	Zasięg oświetlacza IR	do 20m	
	Funkcja Dzień&Noc	Mechanicznie usuwany filtr ICR	
Obraz	Maks. rozdzielczość	1920×1080	2592×1520
	Ilość klatek na sek.	30fps(1920×1080), 30fps(1280×960), 30fps(1280×720), 30fps(704×576)	20fps(2592×1520), 30fps(2304×1296), 30fps(1920×1080), 30fps(1280×960), 30fps(1280×720), 30fps(704×576)
	Kompresja obrazu	H.265(HEVC)/H.264/MJPEG	
	Bit rate obrazu	16Kbps~16Mbps(CBR/VBR Konfigurowalne)	
	Ustawienia obrazu	Jasność / Kontrast / Nasycenie / Ostrość	
Sieć	Ethernet	1*RJ45 10M/100M Ethernet Port	
	Magazyn sieciowy	NAS(wspiera NFS, SMB/CIFS)	
	Protokół	TCP/IP, UDP, RTP, RTSP, RTCP, HTTP, HTTPS, DNS, DDNS, DHCP, FTP, NTP, SMTP, SNMP, UPnP, SIP, IPv6, PPPoE, VLAN	
Dźwięk	Strumień Audio	Wbudowany mikrofon	
	Kompresja Audio	G.711/AAC	
System	Magazyn danych	Obsługa kart Micro SD/SDHC/SDXC Zapis lokalny do 64G	
	Zaawansowane funkcje	Detekcja ruchu, Maski prywatności, Kompensacja jasnego tła, Cyfrowa redukcja szumów 3D-DNR, ROI	
	Wsparcie SIP/VoIP	TAK, Głos & Obraz przez IP	
	Zdarzenia inicjujące	Detekcja ruchu, Utrata połączenia sieciowego, etc.	
	Reakcja na zdarzenie	Zapis do FTP / Zapis do SMTP / Zapis na kartę SD / SIP telefon	
	Kompatybilność	ONVIF Profile S	
Fizyczne	Temperatura pracy	-30°C~60°C	
	Zakres dop. wilgotności	0~90%(nie skondensowane)	
	Zasilanie	PoE	
	Pobór mocy	2.5W MAX	
		5W MAX (z zał. IR)	5.5W MAX (z zał. IR)
	Klasa ochrony	Do IP67 dla zewnętrznych warunków pogodowych	
	Obudowa	Metalowa, wandaloodporna o klasie IK09	
	Masa	500g	
	Wymiary	110.8mmX118.5mmX65mm	
Gwarancja	2 Lata		

Uwaga: MS-C2973-PB, „P” odnosi się do zasilania PoE, „B” oznacza kompresję H.265

V6.09



Milesight



DYSTRYBUTOR



INFOCAM

ul. Mazowiecka 58  
09-442 Rogozino k/Płocka  
tel. +48 24 266 97 12  
fax. +48 24 266 97 13  
handlowy@infocam.com.pl

Milesight Technology Co., Ltd.

[www.milesight.com](http://www.milesight.com)

[www.infocam.pl](http://www.infocam.pl)